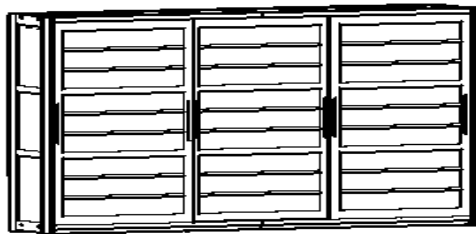


MONTAGE MONTAGE

Schrank Kurido 3-türig



Breite 288 cm (mit schmalen Türen)



Breite 360 cm (mit breiten Türen)

Liebe Kundin, lieber Kunde!

Herzlichen Dank für Ihre Bestellung von Kurido.

Diese übersichtliche Anleitung unterstützt Sie beim Zusammenbau des Schrankes.

Wenn Sie dazu noch Fragen haben, rufen Sie bitte eine unserer Service-Nummern an: Wir beraten Sie gerne!

Viel Freude mit Kurido wünscht Ihnen

Ihr
Reinhard Keplinger

Ihr Reinhard Keplinger
von der Grünen Erde



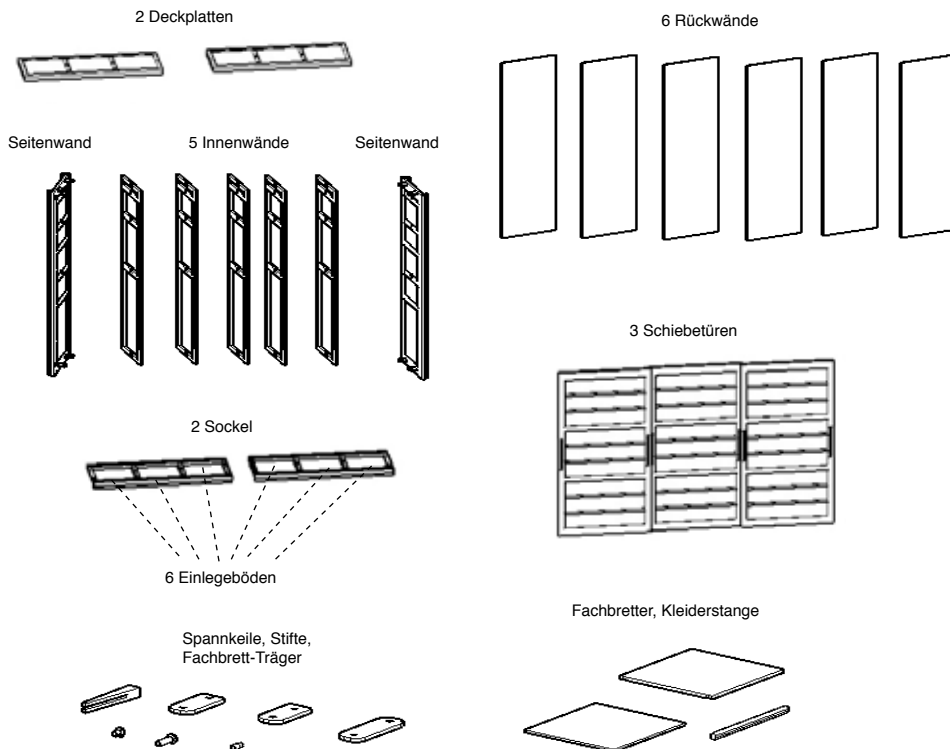
Wir freuen uns auf Ihren Anruf!
Mo-Fr 8-20 Uhr, Sa 9-13 Uhr

Österreich	07615/ 20 34 10
Deutschland	089/12 00 99 0
Schweiz	081/75 60 144

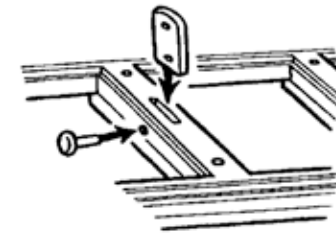
MONTAGE MONTAGE

Prüfen Sie bitte nach, ob Sie alle Teile bekommen haben.

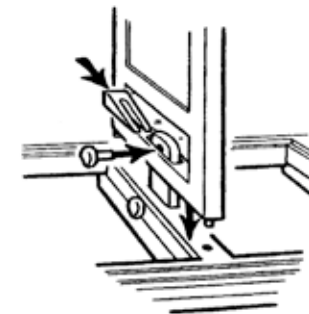
- 2 Sockel mit insgesamt 6 Einlegeböden
- 2 Deckplatten
- 2 Seitenwände
- 5 Innenwände
- 6 Rückwände
- 3 Schiebetüren
- 26 Spannkeile
- 5 Verbindungsglaschen oben
- 5 Verbindungsglaschen unten
- 4 Verbindungsglaschen Korpus
- 26 kurze Holzstifte (mit abgeflachtem Kopf)
- 10 lange Holzstifte (mit runden Kopf)
- 4 Fachbrett-Träger pro Fachbrett
- Innenausstattung wie bestellt (Fachbretter, Kleiderstangen ...)



1. Legen Sie die beiden Sockel auf den vorgesehenen Standort des Schrankes und schieben Sie sie ganz zusammen. Stecken Sie 2 Verbindungsglaschen für den Korpus in die entsprechenden Schlitze, führen Sie kurze Holzstifte durch die Laschen und fixieren Sie die Verbindungen mit Spannkeilen. (Achtung: Die 6 Einlegeböden werden erst später eingelegt.)

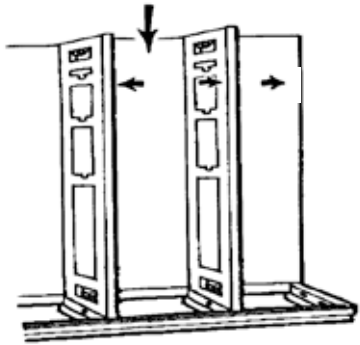


2. Stecken Sie Verbindungsglaschen für unten in die entsprechenden Schlitze im Sockel und fixieren Sie die Laschen mit langen Holzstiften.

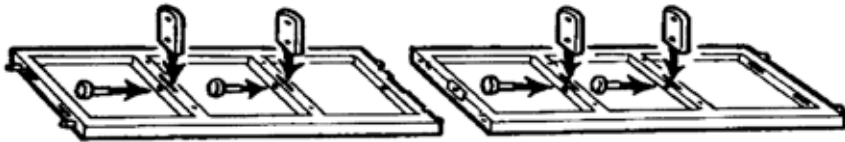


3. Stellen Sie nun die Innenwände so auf, dass die Verbindungsglaschen des Sockels durch die entsprechenden Schlitze an der Unterseite der Wände geführt werden. Fixieren Sie jede Wand sofort mit einem kurzen Stift und einem Spannkeil. (Wo bei den Wänden oben ist, erkennen Sie an den Ausnehmungen für die Kleiderstange.)

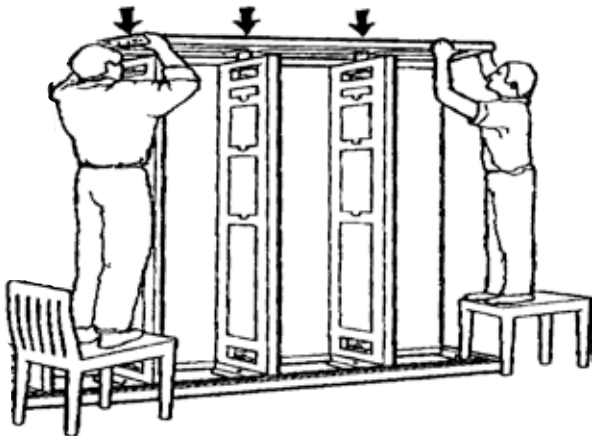
MONTAGE MONTAGE



4. Schieben Sie die Rückwände von oben in die Rillen der Innenwände und des Sockels. Drücken Sie zum besseren „Einfädeln“ der Rückwände die Innenwände ganz sanft etwas auseinander.

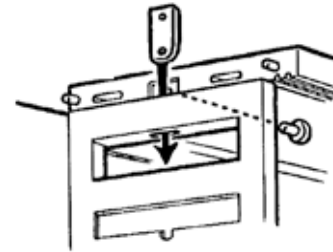


5. Legen Sie die beiden Deckplatten umgedreht auf den Boden, stecken Sie pro Deckplatte 2 Verbindungslaschen für oben in die entsprechenden Schlitzte und sichern Sie die Laschen mit langen Stiften. (Achtung: die beiden Deckplatten noch nicht miteinander verbinden.)

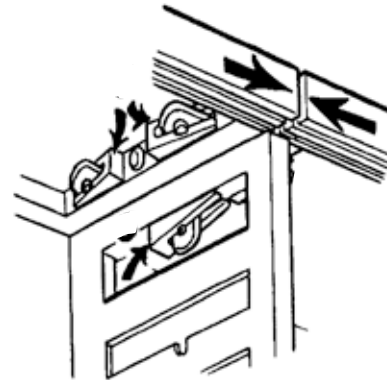


6. Legen Sie die erste Deckplatte (Doppelrinne für die Schiebetüren vorne und nach unten zeigend) nun so auf die Innenwände, dass die Verbindungslaschen der Deckplatte in die Schlitzte an der Oberseite der Innenwände passen.

7. Sichern Sie die Verbindungen zwischen Deckplatte und Innenwänden, indem Sie kurze Stifte durch die Verbindungslaschen stecken und diese mit Spannschrauben fixieren.



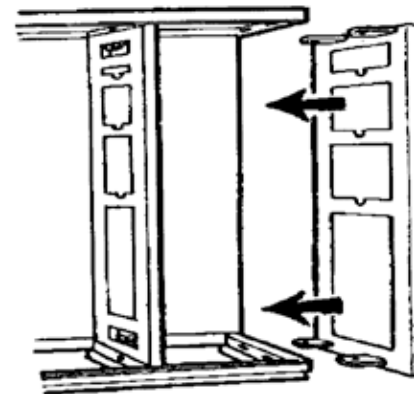
8. Stecken Sie von oben eine Verbindungslasche in die mittlere Innenwand (dazu evtl. die Innenwand seitlich etwas wegdrücken). Befestigen Sie die Verbindungslasche mit einem langen Holzstift in der Deckplatte.



9. Legen Sie nun die zweite Deckplatte auf (Doppelrinne nach vorne). Zuerst kommen die Verbindungslaschen der Deckplatte in die Schlitzte der Innenwände, dann folgt die Verbindung mit der Rückwand (Deckplatte herunterdrücken).

Fügen Sie nun die beiden Deckplatten durch Klopfen von beiden Seiten ganz zusammen.

Stecken Sie dann zwei Verbindungslaschen für den Korpus zur Verbindung der Deckplatten ein und fixieren Sie diese Verbindung mit kurzen Holzstiften und Spannschrauben. Durch die Spannschrauben werden die beiden Deckplatten fest zusammengezogen.



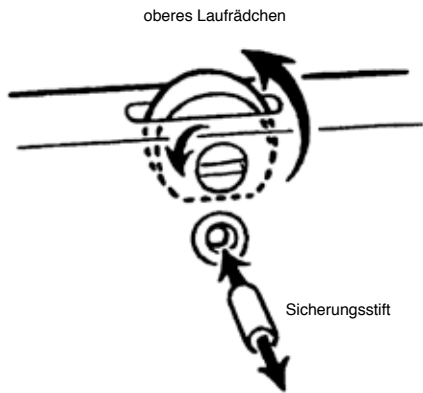
10. Montieren Sie nun die Seitenwände (mit der Ausnehmung für die Kleiderstange nach innen und nach oben) so, dass die Verbindungslaschen der Seitenwände oben und unten durch die entsprechenden Schlitzte in der Deckplatte bzw. im Sockel geführt werden. Dann die Verbindungslaschen mit kurzen Holzstiften und Spannschrauben fixieren.

11. Legen Sie die 6 Einlegeböden in den Sockel ein.

MONTAGE MONTAGE

07/13 283

Pflegehinweise



12. Türen einsetzen.

Bitte beachten: Die oberen Laufrollen der Tür müssen so verdreht sind, dass der abgeflachte Teil der Rädchen nach oben weist.

Heben Sie dann die Tür mit den unteren Laufrollen in die untere Führungsrille im Sockel.

Positionieren Sie die Tür nun so, dass die oberen Rädchen genau unter der oberen Führungsrille liegen.

Verdrehen Sie dann die Rädchen mit einer Münze oder Schraubenzieher so weit, bis sie in die obere Führungsrille greifen.

Fixieren Sie die Rädchen mit dem Sicherungsstift (damit sie sich nicht wieder verdrehen können).

- Dem Schrank liegt ein **Holzpflegeset** bei.

- Sollte die Holzoberfläche an einer Stelle an Glanz verlieren, schleifen Sie die Stelle mit feinem Glaspapier leicht an und tragen Sie mit einem Lappen etwas Pflegeöl auf. Dann polieren Sie mit einem weichen Tuch nach.

- Vollholz ist robust. Dellen kann es aber auch hier manchmal geben. Rauen Sie die Oberfläche mit Glaspapier auf und befeuchten Sie die Stelle mehrmals mit Wasser. So dehnt sich das Holz wieder aus. Trocknen lassen, mit feinem Glaspapier sanft anschleifen, etwas Pflegeöl auftragen und mit einem weichen Tuch nachpolieren.

- **Kurido mit Stoff- bzw. Papierbespannung:** Türen gelegentlich sachte absaugen (weiche Polsterdüse, Möbelbürste, Saugpinsel o. ä. verwenden). Im Fall einer Beschädigung der Bespannung können die betroffenen Türrahmen einzeln ausgetauscht werden. Bitte rufen Sie uns an.

Sicherheitshinweis

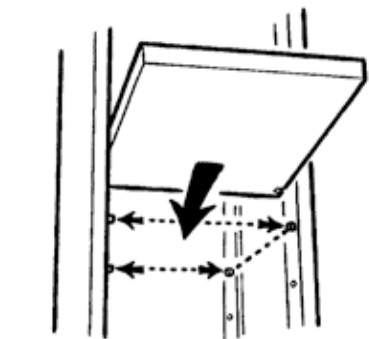


Ein mit natürlichem Pflegeöl getränkter Lappen kann sich nach Gebrauch unter bestimmten Umständen selbst entzünden.

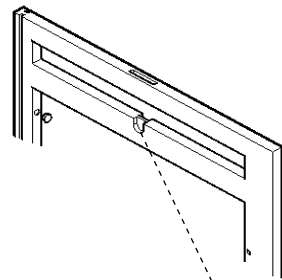
Waschen Sie den Lappen daher umgehend nach Gebrauch gründlich mit Wasser aus und lassen Sie ihn vollständig trocknen.

Ihre Zufriedenheit ist uns wichtig

Sollte der Schrank durch einen Produktions- oder Verarbeitungsfehler in seiner Funktion beeinträchtigt sein, suchen wir kulant die beste Lösung für das Problem (Reparatur, Ersatzlieferung, Gutschein über den aktuellen Wert des Produktes). Rufen Sie uns in einem solchen Fall bitte an: **Tel. 0 76 15 / 20 34 10**



13. Fachbrett-Träger in gewünschter Höhe in die Bohrungen der Seiten- bzw. Innenwand stecken, Fachbrett bzw. Hosenrechen einlegen.



14. Kleiderstange in die Ausnehmungen der Seiten- bzw. Innenwände einlegen.